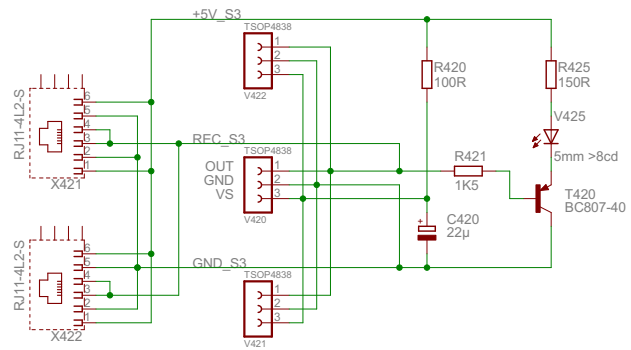
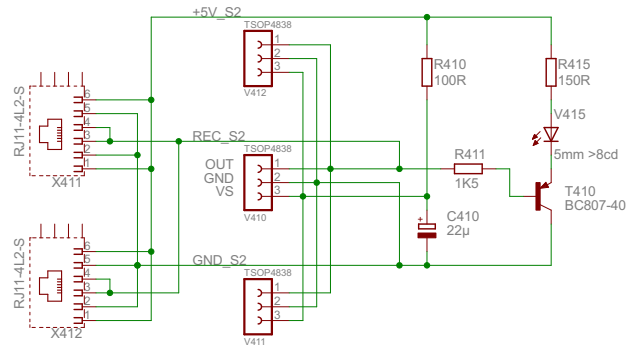
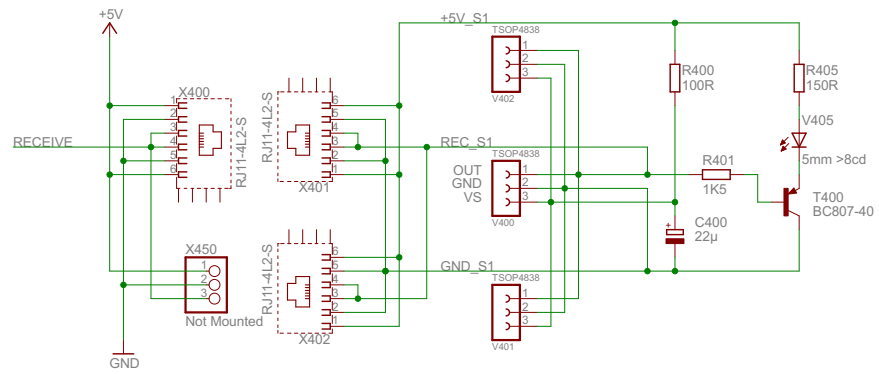


TITLE: CS-IRL-USP	
Document Number:	REV:
Date: 10.06.2012 20:18:21	Sheet: 1/2



TITLE: CS-IRL-USP	
Document Number:	REV:
Date: 10.06.2012 20:18:21	Sheet: 2/2